



CAMPIONATO PROMORACE CUP 2025

REGOLAMENTO TECNICO PITBIKE

PREMESSA

La partecipazione alle categorie PITBIKE è prevista esclusivamente nel rispetto totale dei regolamenti PROMORACE CUP 2025, in particolare riferimento al regolamento Sportivo Generale 2025, in tema di norme comportamentali e disciplinare, oltre alle procedure di iscrizione. Per tutto quanto non esplicitamente previsto dal presente, si rimanda al regolamento di settore ed allo statuto di ASI Nazionale.

Capitolo 1: Tessera, Età minima e iscrizione

- 1.1 Tessera Motociclistica ASI:** la partecipazione alle categorie PITBIKE è ammessa ai titolari di Tessera MA Motociclismo Velocità ASI e certificato medico sportivo agonistico.
- 1.2 Fascia di età.** L'età minima prevista è di 9 anni compiuti per tutte le categorie
- 1.3 Iscrizione alla classifica di campionato.** Ogni pilota deve completare le procedure di iscrizione alla classifica. Il pilota stesso indicherà nell'apposito modulo la categoria prescelta. DEMORACE SSD a RL non è responsabile dell'assegnazione alle categorie, è responsabilità del pilota (o accompagnatore / team / ecc...) rispettare i parametri previsti dalla stessa.
- 1.4** L'iscrizione al campionato implica l'accettazione e il totale rispetto dei regolamenti tecnici, del regolamento sportivo PromoRace Cup e di ogni loro variazione e/o integrazione.

Capitolo 2: Categorie e sottocategorie

2.1 PITBIKE LEGGERI

Peso complessivo minimo NON PREVISTO

Motori ammessi:

cilindrata 161,10cc (es: ZR1 – YX – Lifan – TS8 – Tokawa 2V)

cilindrata 155,53cc (esempio GPX 155 – ZS 155)

(vedi capitolo 6)

Ciclistica ammessa: Pitbike a culla aperta (Vedi capitolo 5 – punto 1)

2.2 PITBIKE SPORT

Peso complessivo minimo rilevato al termine delle sessioni ufficiali (MOTO + PILOTA + ABBIGLIAMENTO): KG 150 Tolleranza massima verifica peso a fine gara: 499 gr.

Motori ammessi:

cilindrata 161,10cc (es: ZR1 – YX – Lifan – TS8 – Tokawa 2V)

cilindrata 155,53cc (esempio GPX 155 – ZS 155)

(vedi capitolo 6)

Ciclistica ammessa:

Pitbike a culla aperta (Vedi capitolo 5 – punto 1)

2.3 Accorpamento della griglia

A discrezione della direzione di gara, le categorie possono essere accorpate in griglia di gara unica, purché la stessa non superi il numero massimo di piloti in schieramento previsto dal certificato di collaudo impianto. In caso di accorpamento le categorie otterranno comunque classifiche separate.

2.5 Zavorre. È ammesso l'utilizzo di zavorre purché installate esclusivamente sul mezzo con fascette metalliche o fissate mediante bulloni sul telaio, dichiarate al direttore tecnico e da esso approvate.

2.4 Assoluta di giornata

A discrezione dell'organizzazione e per esplicita richiesta di eventuali Sponsor del campionato che metteranno a disposizione i premi, potrà essere prevista una classifica assoluta di giornata indipendentemente dalle categorie accorpate in griglia. La classifica assoluta non aggiunge punteggio al campionato e non prevede una classifica generale assoluta di campionato.

Capitolo 3: Responsabilità e idoneità del mezzo

- 3.1 Responsabilità:** Il pilota maggiorenne o il genitore (per il minore) o il tecnico da esso incaricato, è responsabile delle condizioni del mezzo con il quale il pilota entra in pista e ne deve tenere monitorata l'idoneità meccanica e ciclistica. Ogni irregolarità verrà attribuita al responsabile del mezzo.
- 3.2 Verifiche tecniche di idoneità:** ogni mezzo deve essere verificato prima di prendere parte alla sessione di qualifica. Il direttore tecnico ha facoltà di vietare l'ingresso in pista dei mezzi che non ritiene idonei alle attività.

Capitolo 4: Punzonatura Motore

- 4.1 Sigillo:** Ogni motore deve essere auto-certificato dal pilota e punzonato da un Direttore Tecnico Ufficiale DEMORACE. Per i piloti in possesso del motore, ma privo di sigillo, vi sarà la possibilità di effettuare la punzonatura nelle tappe precampionato organizzate o durante le sessioni di verifiche tecniche, negli orari previsti dal programma del fine settimana di gara. Il costo vivo della punzonatura motore è stabilito in € 15,00 che esclude eventuali operazioni di smontaggio e riassetto.
- 4.2 Libretto Tecnico:** Ad ogni pilota viene emesso il "libretto tecnico" sul quale verrà appuntato il numero di motore e sigillo installato sulla propria moto. Gli stessi dati verranno registrati in via telematica nel database DEMORACE accessibile esclusivamente dai tecnici. Il pilota dovrà preoccuparsi di avere sempre con sé il "libretto tecnico" durante gli eventi
- 4.3 Numero sigilli per stagione:** Per la stagione 2025, ogni pilota ha disponibili 4 (quattro) sigilli da utilizzare durante le n.5 tappe del campionato PromoRace Cup. La rimozione del sigillo per verifica tecnica non comporta la decurtazione dai sigilli disponibili. Ogni verifica tecnica deve comunque essere segnata sul "libretto tecnico" e siglata dal Direttore Tecnico.
- 4.4 Utilizzo dei sigilli:** I motori sigillati possono essere utilizzati a rotazione purché nei verbali di gara di tutta la stagione, il numero di sigilli utilizzati complessivamente non sia superiore a 4 (esclusi eventuali sigilli installati post verifica sullo stesso motore).
- 4.5 Attivazione del sigillo:** Il sigillo viene considerato "utilizzato" e quindi iscritto nella lista sigilli, al primo utilizzo in una sessione ufficiale (qualifica o gara). Fino a quando non viene iscritto può essere sostituito dal tecnico senza decurtazione del numero sigilli disponibili.
- 4.6 Sostituzione motore per rottura:** in caso di rottura durante le sessioni ufficiali (qualifica e gare), il motore danneggiato deve essere obbligatoriamente verificato dal Direttore Tecnico che ne rimuoverà il sigillo e ne verificherà la conformità.

Capitolo 5: Specifiche tecniche

5.1 La ciclistica di ogni moto deve rispettare i seguenti parametri

Ciclistica

Telaio	Pit Bike a culla aperta
Altezza Sella Max	83 cm (tolleranza 2 cm)
Interasse Max	123 cm (tolleranza 2 cm)
Cerchi diametro	12"
Disco freno obbligatorio	1 o 2 ant + 1 post
Impianto frenante	Ad azionamento Idraulico ant. e post.
Sospensione anteriore	Forcella doppio stelo molla + idraulica interna
Sospensione posteriore	Monoammortizzatore molla + idraulica

Diametro cerchi e gomme 12" (dodici pollici)

La gommatura deve essere esclusivamente **PMT**. Le gomme devono essere installate correttamente, è vietato installare la gommatura anteriore nel cerchio posteriore e viceversa.

5.2 Dotazioni di sicurezza obbligatorie:

- 1) paramani con anima in ferro o paraleva esterno fissato alla estremità del manubrio
- 2) tamponi in materiale plastico alle estremità delle pedane e dei perni ruota
- 3) tubi idraulici radiatore crimpati con inserimenti a vite forata su radiatore e carter motore
- 4) laccio di sicurezza sulle viti di fissaggio pinza anteriori
- 5) laccio di sicurezza sui tappi riempimento e scolo olio motore + filtro olio
- 6) Parafango anteriore e posteriore regolarmente montato
- 7) Fascia elastica fissaggio leva kick start
- 8) Interruttore di spegnimento funzionante
- 9) Vaschetta recupero olio da sfiato motore, recupero benzina da sfiato carburatore
- 10) Pedane richiudibili

5.3 Impianto di scarico:

- 1) Tipologia libera
- 2) Non può esporsi oltre la moto
- 3) Deve avere il silenziatore con materiale fonoassorbente
- 4) Deve rispettare il limite di rumorosità di 94 db a 4.000 giri
- 5) Deve essere assicurato in più punti al telaio e privo di tratti flessibili

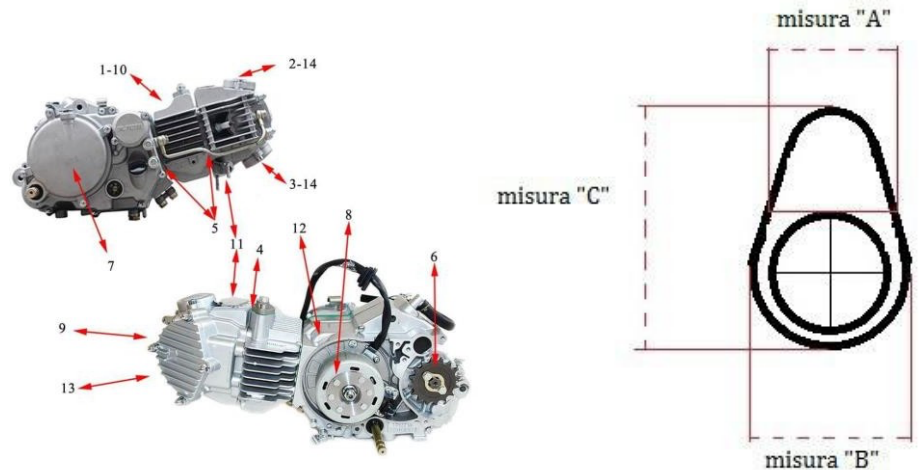
5.4 Impianto frenante:

- 1) Freno anteriore e posteriore obbligatorio
- 2) L'impianto deve essere perfettamente funzionante e attivabile

5.5 Manubrio. Il manubrio è a blocco unico di tipo trasversale, fissato saldamente sulla parte superiore delle piastre forcella. Vietato l'utilizzo di semi-manubri. Le manopole alle estremità non devono mai essere posizionate più basse del piano piastra superiore

5.6 Tabelle numero di gara. Ogni moto deve riportare le tabelle porta – numero nella parte anteriore davanti all'attacco del manubrio, e due laterali sotto il sellino. I numeri possono essere di qualsiasi colore purché in contrasto con lo sfondo e ben visibili.

Capitolo 6: Motori

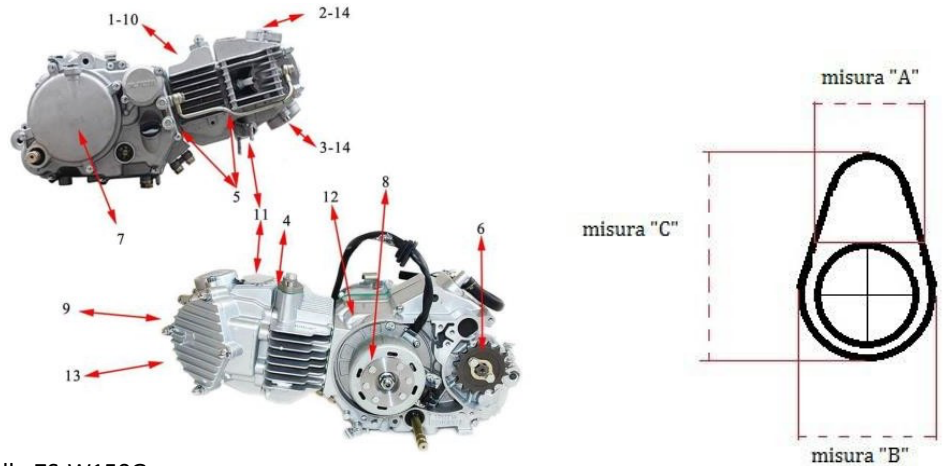


6.1 Motore YX

Motore "YX", in configurazione standard, nelle cilindrata 160 (A2). I nomi commerciali più utilizzati per questa configurazione sono: **ZR1 – YX - Lifan 2015 – TS8 - Tokawa 2V - Dream**

	Conf A2	Rif Figura
<i>Cilindrata</i>	161,10 cc	1
<i>Alesaggio Corsa</i>	60 mm x 57 mm	1
<i>Modello testa</i>	Originale di primo equipaggiamento Modello "YX"	9
<i>Diametro cupola di scoppio</i>	53,3 mm-55,3 + o – 0,3mm	9
<i>Altezza cupola di scoppio</i>	12,60 mm massimo	9
<i>Valvola di aspirazione</i>	Originale di primo equipaggiamento mod. "YX" 28,00 mm	2
<i>Valvola di scarico</i>	Originale di primo equipaggiamento mod. "YX" 23,00 mm	3
<i>Molle valvole</i>	Doppia molla -misura spessore libero	14
<i>Piattelli valvole</i>	Liberi	14
<i>Misure Camme</i>	Originale di primo equipaggiamento A 17 mm; B 23 mm; C 30 mm + o – 0,3mm	13/fig. 2
<i>Altezza cilindro</i>	74,7 mm + o - 0,2 mm	10
<i>Tipo cilindro</i>	Originale di primo equipaggiamento	10
<i>Pistone</i>	Originale di primo equipaggiamento Modello "YX"	11
<i>Tipo albero motore</i>	Originale di primo equipaggiamento (corsa originale 57mm)	12
<i>Tipo biella</i>	Originale di primo equipaggiamento	12
<i>Valore squish minimo</i>	1,400 mm tolleranza 0,100mm	4
<i>Cambio</i>	Manuale a quattro rapporti	6
	Rapportatura libera	6
<i>Frizione</i>	libera	7
<i>Accensione</i>	medium weight std o anticipo variabile (mod GPX inclusa), vedi cap.6.3	8
<i>Alimentazione</i>	Benzina	
<i>Raffreddamento</i>	Aria Olio	
<i>Tipo carburatore</i>	A vaschetta senza sovra alimentazione	
<i>Diametro max carburatore</i>	28 mm + o – 0,5mm	

Con la definizione ORIGINALE DI PRIMO EQUIPAGGIAMENTO si intende anche privo di qualsiasi lavorazione o rifinitura meccanica / artigianale ivi incluse limature, sabbature e/o carteggiature anche delle imperfezioni di ogni componente vincolata. **Con il termine "YX" si fa riferimento alla tipologia del motore e non solo al marchio.**



6.2 Motore ZS

Motore di cilindrata 155 (B1) modello ZS-W150G.

GPX 155 - ZS 155

	Conf B1	Rif Figura
<i>Cilindrata</i>	155,53 cc	1
<i>Alesaggio Corsa</i>	60 mm x 55 mm	1
<i>Modello testa</i>	Originale Modello Zongshen	9
<i>Diametro cupola di scoppio</i>	53,1 mm	9
<i>Altezza cupola di scoppio</i>	12,50 mm + o – 0,3mm	9
<i>Valvola di aspirazione</i>	Originale di primo equipaggiamento mod. "ZS" 28,00 mm	2
<i>Valvola di scarico</i>	Originale di primo equipaggiamento mod. "ZS" 23,00 mm	3
<i>Molle valvole</i>	Doppia molla -misura spessore libero	14
<i>Piattelli valvole</i>	Liberi	14
<i>Misure camme</i>	Originale di primo equipaggiamento A 18,5 mm; B 23,1 mm; C 30,0 mm + o – 0,3mm	13/fig. 2
<i>Altezza cilindro</i>	74,7 mm + o - 0,2 mm	10
<i>Tipo cilindro</i>	Originale di primo equipaggiamento	10
<i>Pistone</i>	Originale di primo equipaggiamento Modello "ZS"	11
<i>Tipo albero motore</i>	Originale di primo equipaggiamento (corsa originale 55mm)	12
<i>Tipo biella</i>	Originale di primo equipaggiamento	12
<i>Valore squish minimo</i>	0,600 mm tolleranza 0,100 mm	4
<i>rapporto al cambio</i>	Manuale a quattro rapporti Rapportatura libera	6 6
<i>Frizione</i>	libera	7
<i>Accensione</i>	medium weight std o anticipo variabile (mod GPX inclusa), vedi cap.6.3	8
<i>Alimentazione</i>	Benzina	
<i>Raffreddamento</i>	Aria Olio	
<i>Tipo carburatore</i>	A vaschetta senza sovra alimentazione	
<i>Diametro max carburatore</i>	28 mm + o – 0,5mm	

Con la definizione ORIGINALE DI PRIMO EQUIPAGGIAMENTO si intende anche privo di qualsiasi lavorazione o rifinitura meccanica / artigianale ivi incluse limature, sabbature e/o carteggiature anche delle imperfezioni di ogni componente vincolata.

6.3 Accensioni ammesse:



Anticipo fisso
Medium Weight
Peso volano:
531g + o – 10gr.



Anticipo variabile
Medium Weight
Peso volano:
632g + o – 10gr.

Le accensioni sono omologabili indipendentemente dal numero di avvolgimenti interni. Quindi anche senza l'impianto di alimentazione luci e batteria.

Nota: l'accensione "replica daytona", seppur molto simile alla medium weight anticipo variabile, non è ammessa poiché differisce nel piattello permettendo la regolazione dell'anticipo tramite asole che consentono la rotazione del pick up.

6.4 Modifiche ammesse:

- Rimozione dell'asse di avviamento e suoi ingranaggi.
- Foratura o sostituzione del guscio accensione per facilitare il raffreddamento.
- Collettore di aspirazione libero
- Utilizzo di Cornetti di aspirazione al carburatore
- Eliminazione del "decompressore" dalla testa
- Coperchi valvole e distribuzione liberi
- Corona distribuzione alleggerita / rinforzata esclusivamente non asolata

6.5 Modifiche vietate:

- Qualsiasi lavorazione artigianale in ogni parte del motore
- Utilizzo di Air Box
- Utilizzo di centraline programmabili
- Corona distribuzione asolata
- Rimozione del primario dal cestello frizione
- É vietato asportare o modificare la chiavetta di posizione del volano e le sue sedi , misura di riferimento 4mm +o- 0,1 mm

*Tutti i dati riportati hanno il solo scopo di chiarire la tipologia di motorizzazione prevista.
 Le schede tecniche di verifica dettagliate sono a disposizione esclusivamente dei Tecnici DEMORACE
 che ne fanno uso in fase di verifiche dei motori.*



Capitolo 7: Sanzioni Tecniche

- 7.1** Ogni irregolarità rilevata su componenti del motore auto-certificato dal pilota e vincolate dal punzone comporta l'annullamento di tutti i turni ufficiali nei quali è stato utilizzato il motore identificato (comprese giornate di gara precedenti) e la decurtazione di tre punti dal computo disciplinare. La sanzione si applica anche se il pilota non concede il permesso per la verifica.
- 7.2** Ogni irregolarità rilevata su componenti del motore auto-certificate dal pilota e non vincolate dal punzone prevede la decurtazione di tre punti dal computo disciplinare (ved. Cap.3 Regolamento sportivo) e l'annullamento dei risultati della giornata stessa.
- 7.3** Ogni irregolarità della ciclistica e delle dotazioni di sicurezza prevede la decurtazione di tre punti dal computo disciplinare (ved. Cap.3 Regolamento sportivo) e l'annullamento dei risultati della giornata stessa.
- 7.4** Il peso viene rilevato al termine di ogni sessione ufficiale (qualifica e gare).

Il peso non conforme al minimo previsto per la categoria di appartenenza prevede l'annullamento del risultato della sessione.